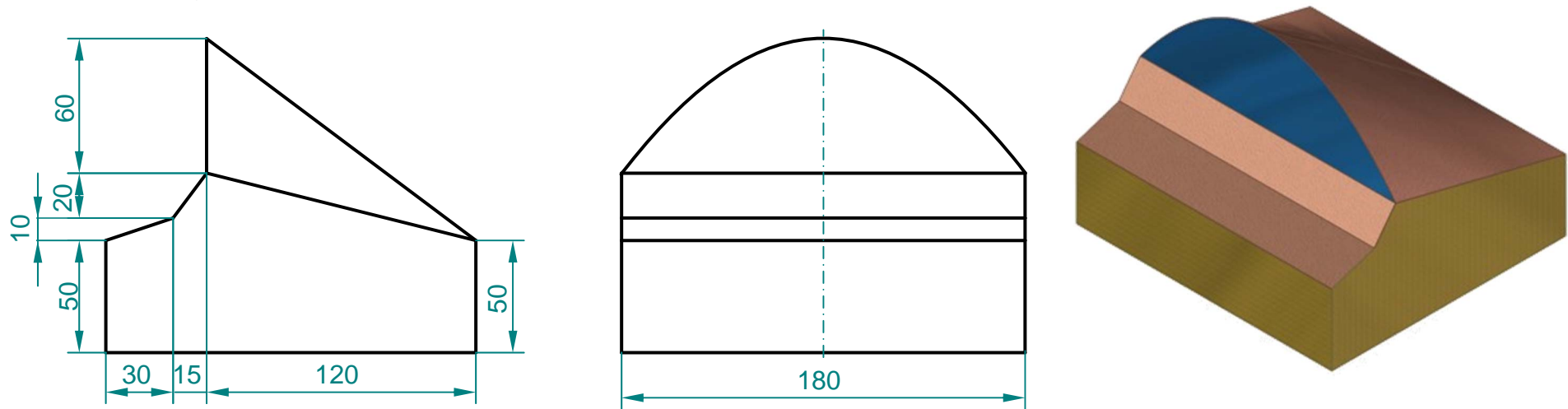


- a) Der abgebildete Hangar besteht aus einem prismenförmigen Unterbau und einem geraden Parabelkonoid als Dach. Konstruiere diesen Hangar als Volumensmodell mit Hilfe einer CAD- Software.



- b) Konstruiere den gleichen Hangar als Flächenmodell und erschaffe durch regelmäßige Anordnung folgendes Gebäude:

