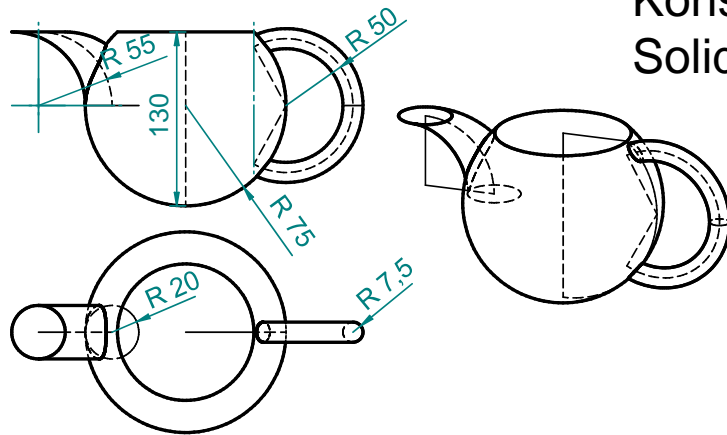
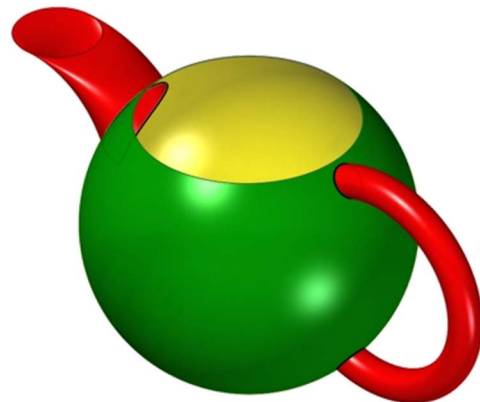
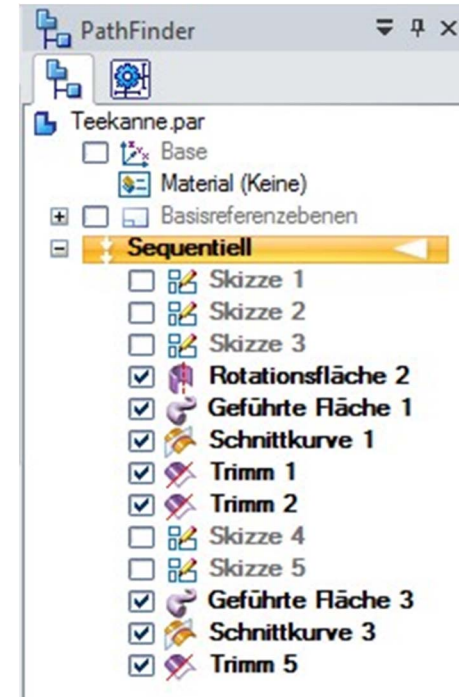


Die unten abgebildete Teekanne besteht aus einem Kugelsegment, einer Schiebfläche als Ausgießer und einer Rohrfläche als Griff.

- Konstruiere die Teekanne als Flächenmodell.
- Trimme überstehende Teile weg.
- Achte darauf, dass der Tee beim Ausgießer auch wirklich in diesen hineinfließen kann!
- Speichere die Datei unter dem Namen Teekanne.
- Beantworte die unten gestellten Fragen.



Konstruktionsvorschlag in
Solid Edge



Der Griff ist eine besondere Rohrfläche.

Nenne den Namen dieser besonderen Rohrfläche:

Torus

Von diesen besonderen Rohrflächen kennt man drei Arten.

Nenne den exakten Namen in Bezug auf diese drei Arten.

Ringtorus