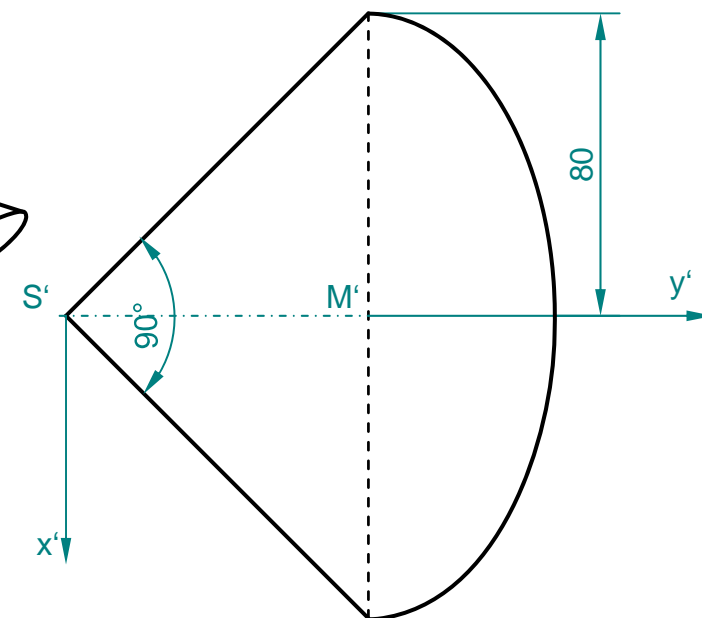
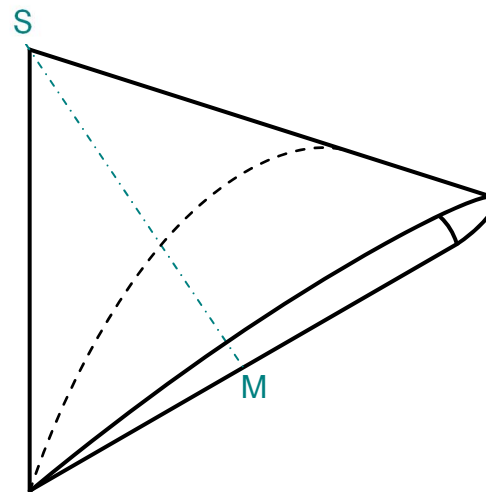
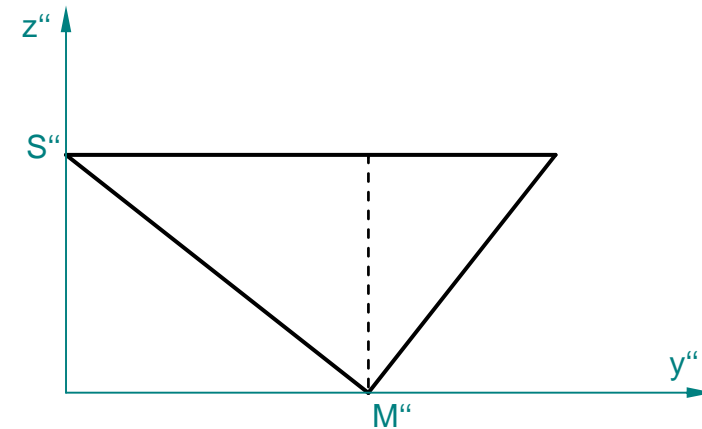
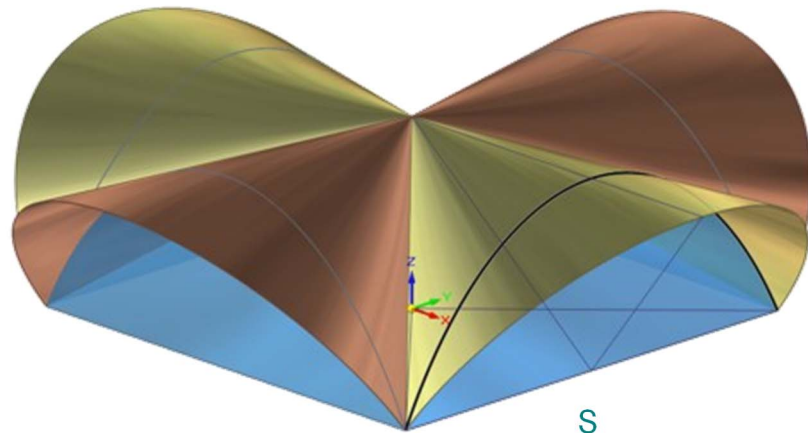


Eine Ausstellungshalle wird überdacht von vier gleichen gleich großen halben Drehkegeln. Die höchste Kegelerzeugende ist waagrecht. Unten ist einer der vier halben Drehkegel in Grund- und Aufriss, sowie in einem anschaulichen Parallelriss gegeben. Die überdachten Teile werden seitlich von lotrechten ebenen Flächen begrenzt. Konstruiere die Ausstellungshalle als Flächenmodell (kein Volumskörper!) in Solid Edge.

- Speichere das Ergebnis unter dem Namen Ausstellungshalle.
- Beantworte die unten gestellte Frage.



Welche Gestalt haben die seitlichen lotrechten ebenen Begrenzungsflächen?
Sie sind

.....