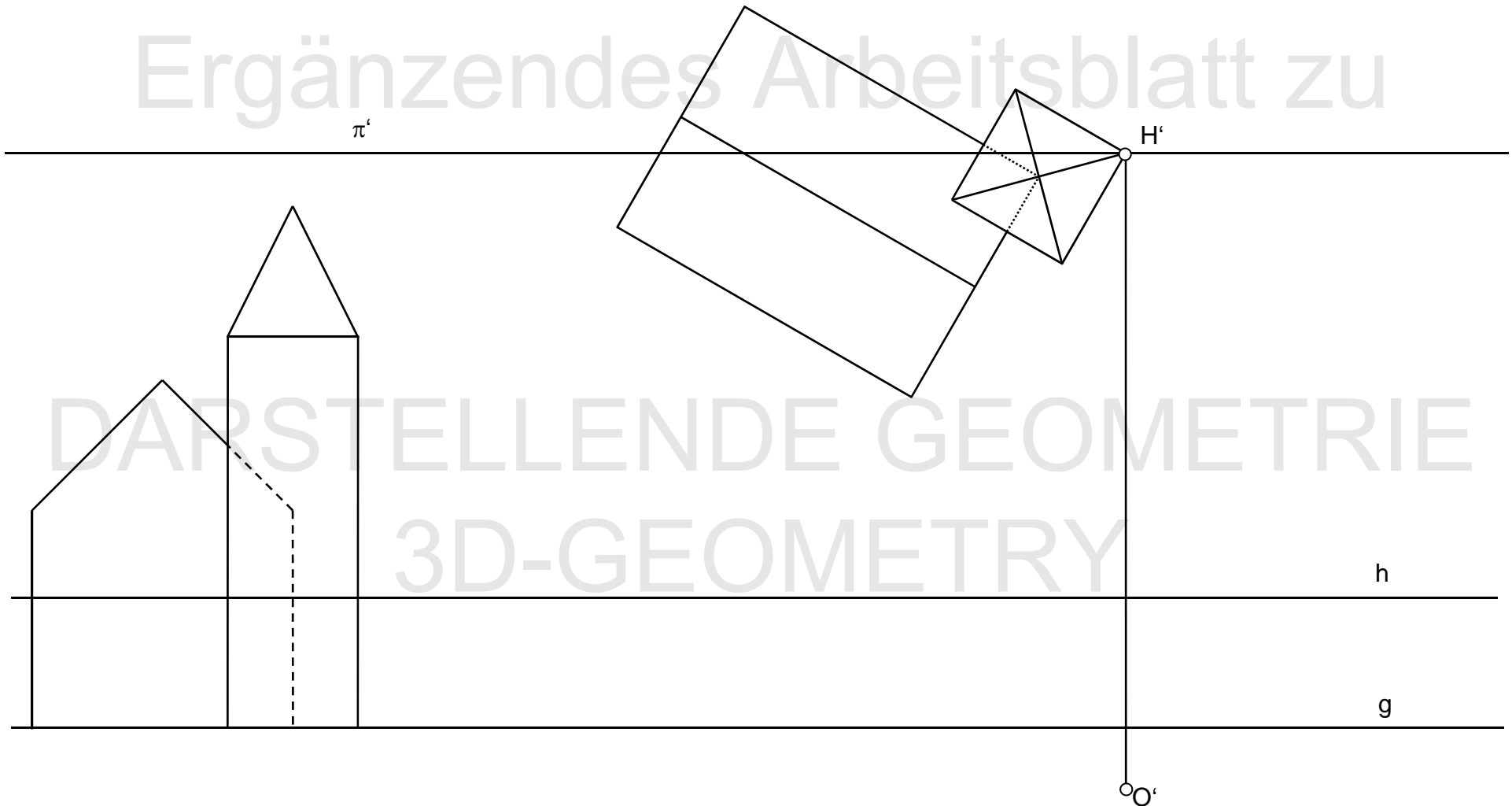


Konstruiere den Zentralriss der Kirche, von der hier der Grundriss und links unten der Aufriss zu sehen sind.



Ergänzendes Arbeitsblatt zu  
DARSTELLENDEN GEOMETRIE  
3D-GEOMETRIE