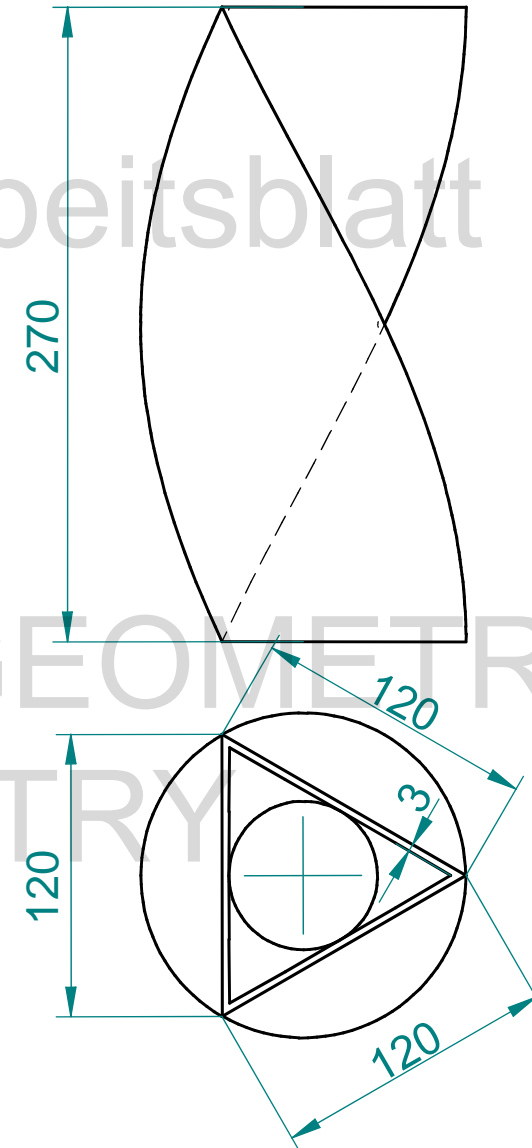


Das Bild unten zeigt eine Vase. Analysiere, welche Körper, oder Flächen bei diesem Objekt vorkommen. Benenne diese. Konstruiere nach der Analyse das Objekt mit Hilfe deiner CAD-Software.



Das Bild unten zeigt eine Vase. Analysiere, welche Körper, oder Flächen bei diesem Objekt vorkommen. Benenne diese. Konstruiere nach der Analyse das Objekt mit Hilfe deiner CAD-Software. Wähle die Maße so, dass die Proportionen stimmen.



Ergänzendes Arbeitsblatt

zu

DARSTELLENDENDE GEOMETRIE

3D-GEOMETRY