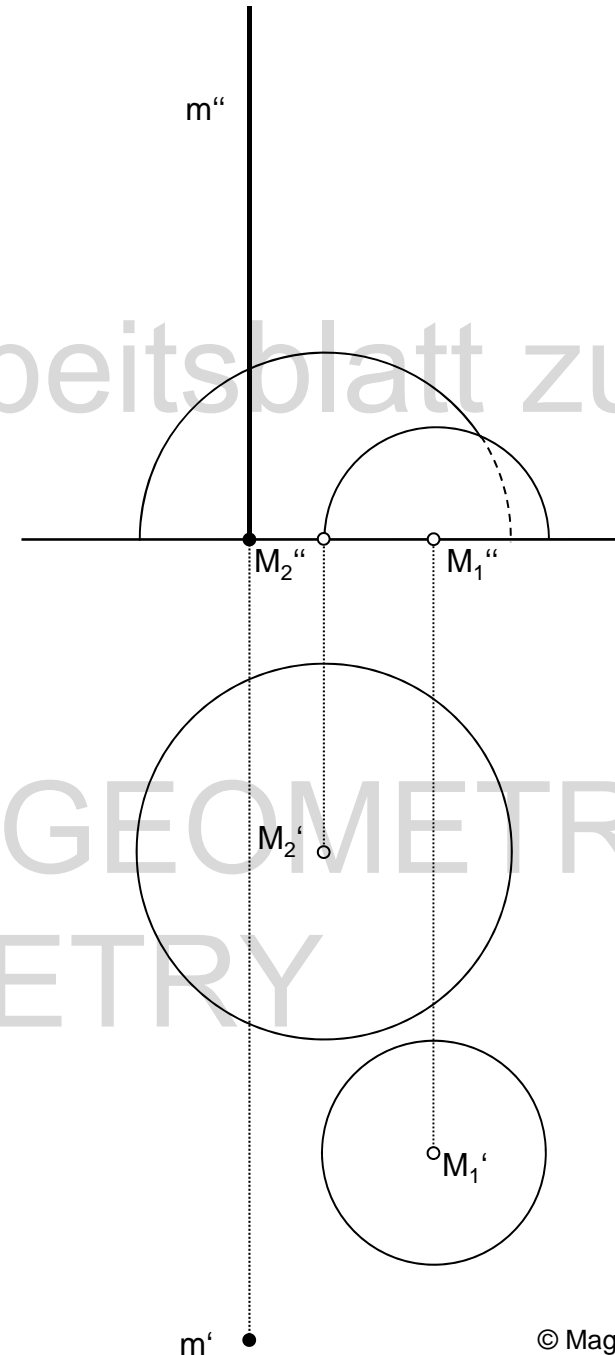


Ein Mast m wird durch einen Sturm an seiner Basis geknickt. Er fällt in Richtung zweier Halbkugeln und bleibt zwischen ihnen liegen. Bestimme die Lage des Mastes. Konstruiere seine umgeknickte Lage ohne Berücksichtigung der Länge.



DARSTELLENDENDE GEOMETRIE
3D-GEOMETRIE