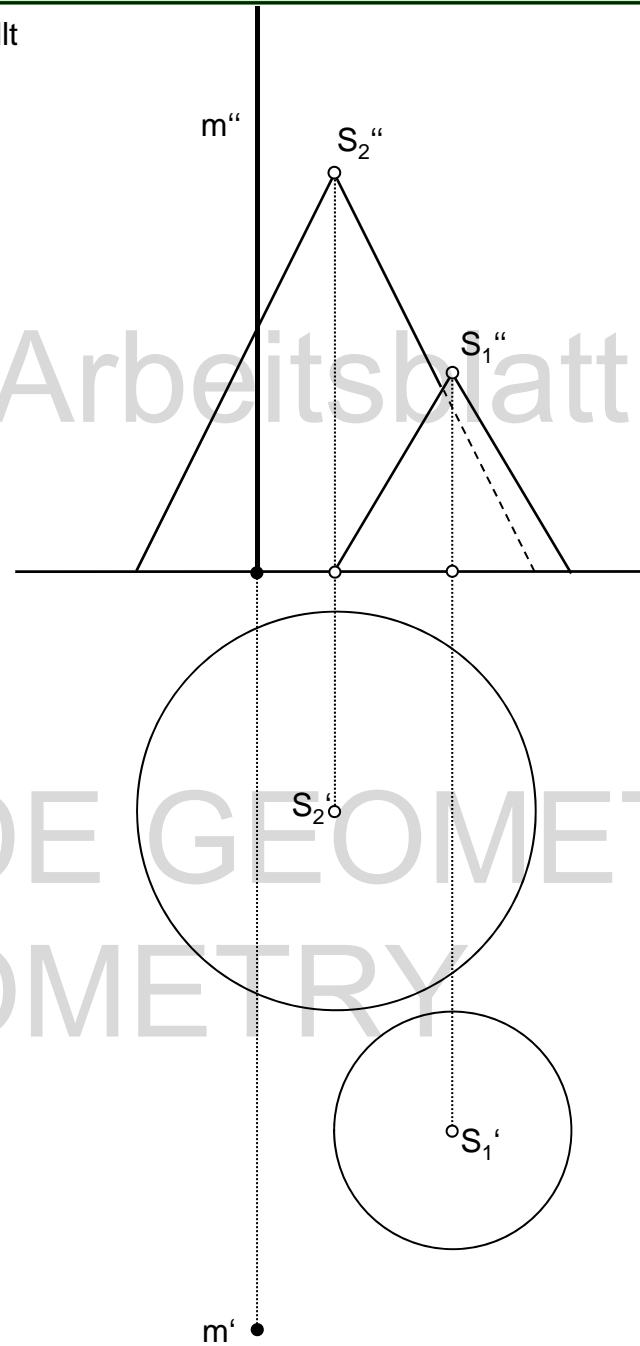


Ein Mast m wird durch einen Sturm an seiner Basis geknickt. Er fällt in Richtung zweier Drehkegel und bleibt zwischen ihnen liegen. Bestimme die Lage des Mastes. Konstruiere seine umgeknickte Lage ohne Berücksichtigung der Länge.



Ergänzendes Arbeitsblatt zu
 DARSTELLENDENDE GEOMETRIE
 3D-GEOMETRIE