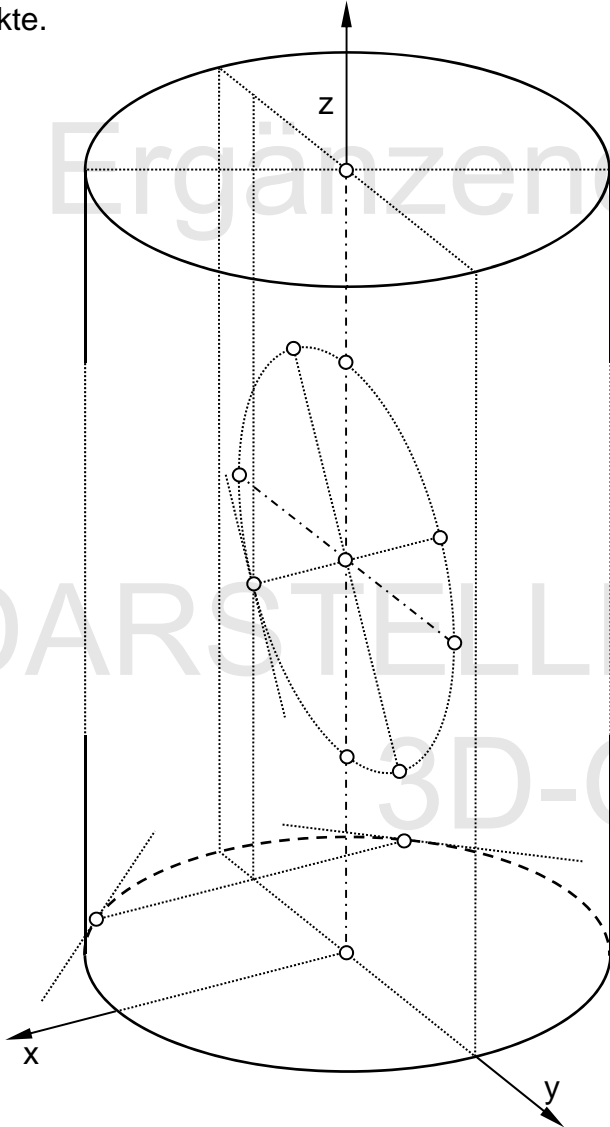


- a) Die gegebene Zylinderfläche wird von einem waagrechten Drehzylinder durchbohrt. Vom waagrechten Zylinder kennt man den Profilkreis, der in der yz -Ebene liegt. Bestimme die Durchdringungskurve punkt- und tangentialweise – verwende vor allem die angegebenen Punkte.



- b) Bei dem im Frontalriss abgebildeten Kinderspielzeug (Lokomotive) tritt die Durchdringung zweier Drehzylinder auf. Konstruiere diese Durchdringungskurve.

