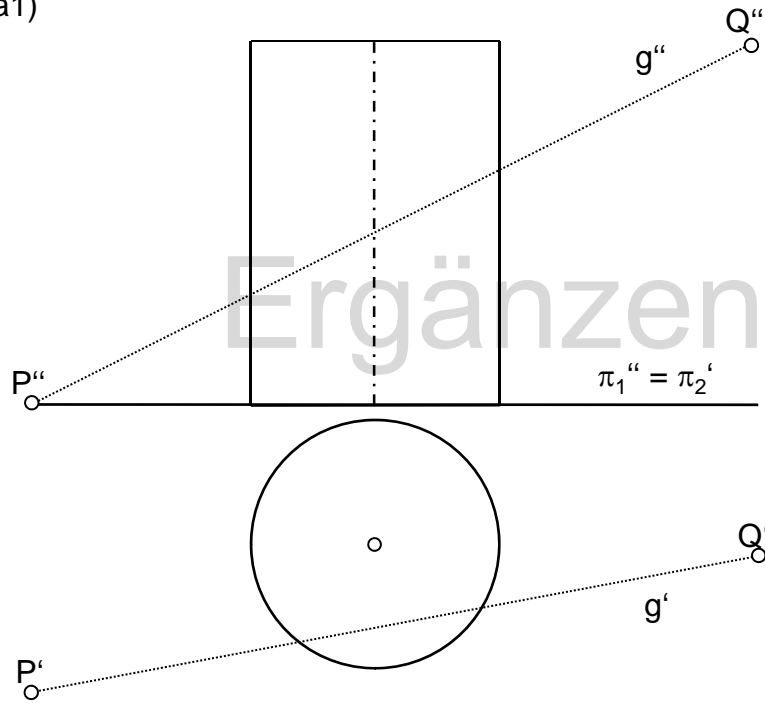
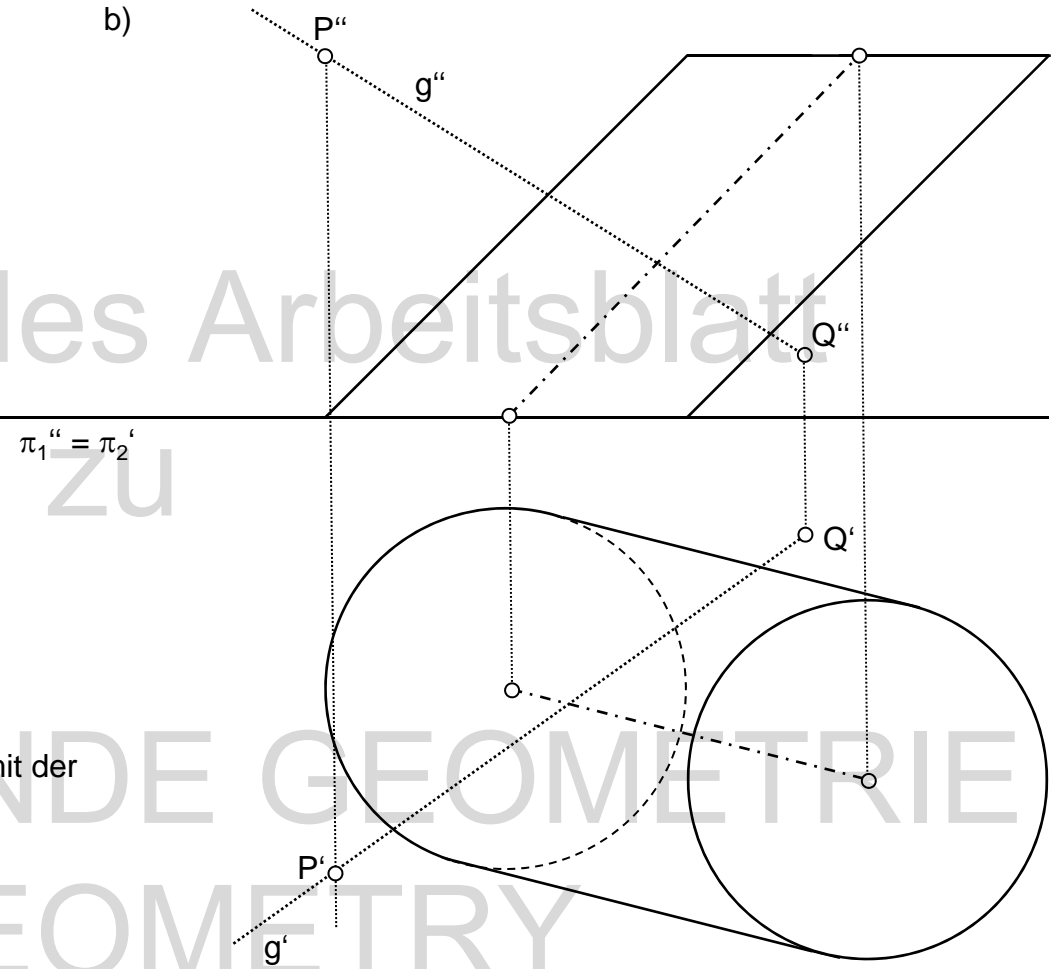


Schneide den in Grund- und Aufriss gegebenen, auf π_1 stehenden Zylinder mit der Geraden g [P, Q].

a1)



b)



a2) Schneide den gegebenen, auf π_1 stehenden Zylinder mit der Geraden g [P, Q].

