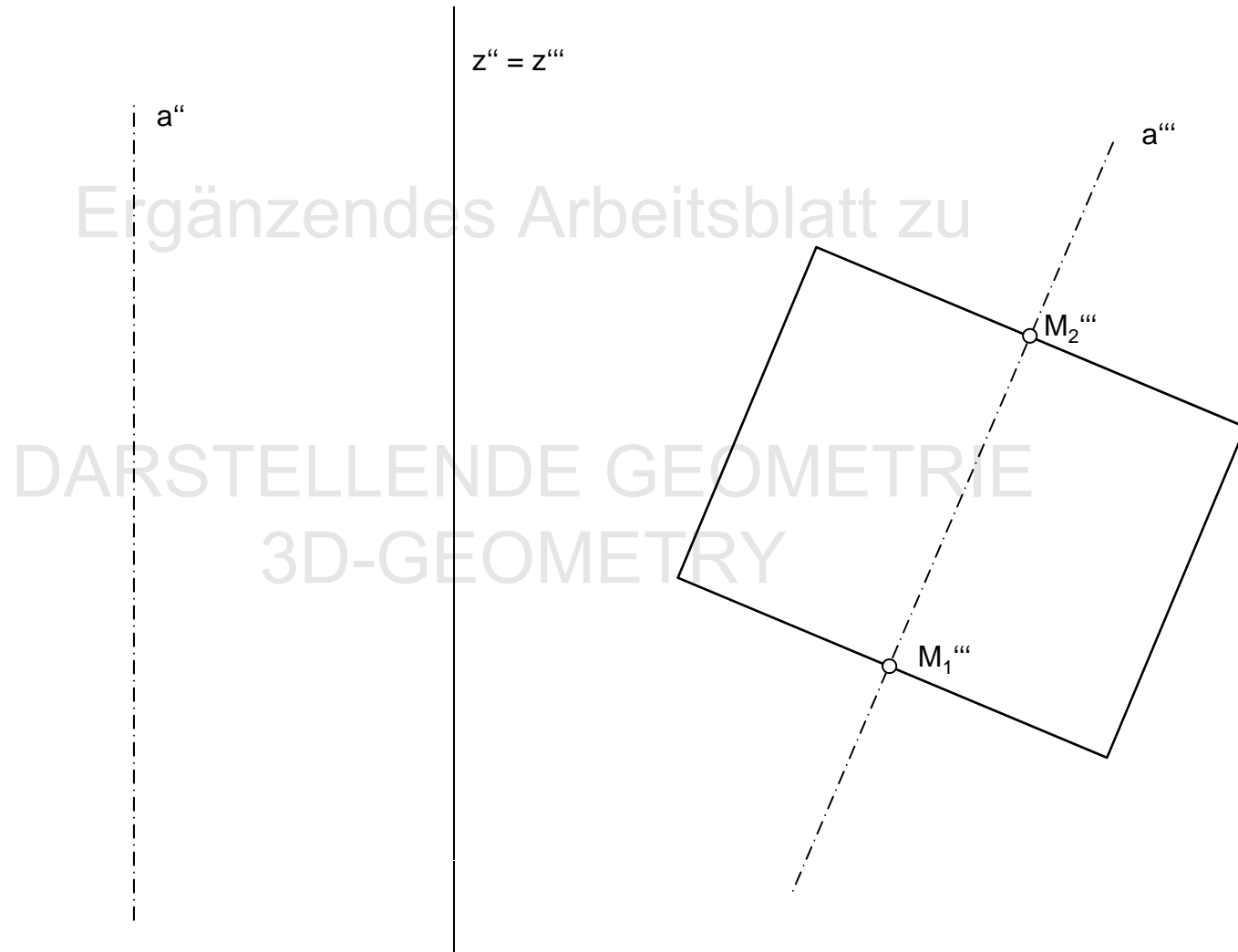


- a) Gegeben ist ein Drehzylinder mit der Achse  $a$  im Kreuzriss. Sein Basis- und sein Deckkreis sind drittprojizierend. Ermittle seinen Aufriss.



- b) Gegeben ist der Kreuzriss einer aus Drehzylindern bestehenden Lampe.  $a$  ist die Drehachse der Zylinder. Alle Kreise sind drittprojizierend. Ermittle den Aufriss der Lampe.

