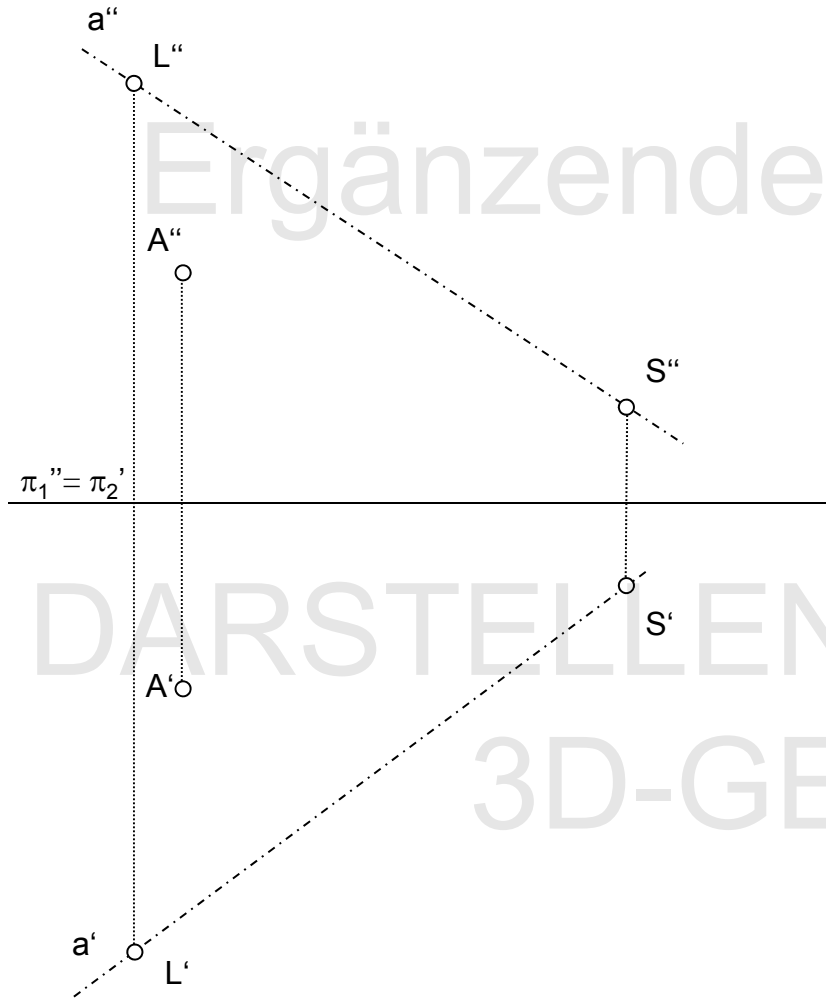
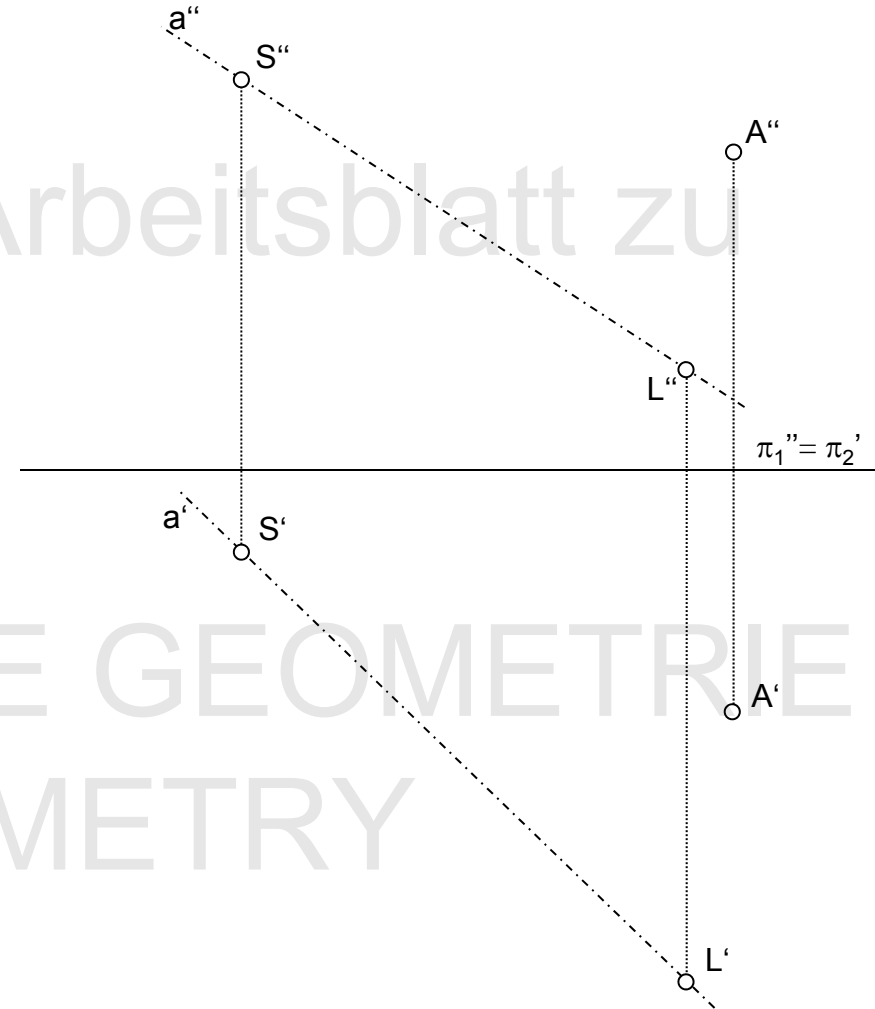


Von einer geraden, quadratischen Pyramide kennt man die Spitze S, die Achse $a = SL$ und einen Eckpunkt A des Basisquadrats.
 Konstruiere die Pyramide in Grund- und Aufriss.

c)



d)



Ergänzendes Arbeitsblatt zu
 DARSTELLENDENDE GEOMETRIE
 3D-GEOMETRIE