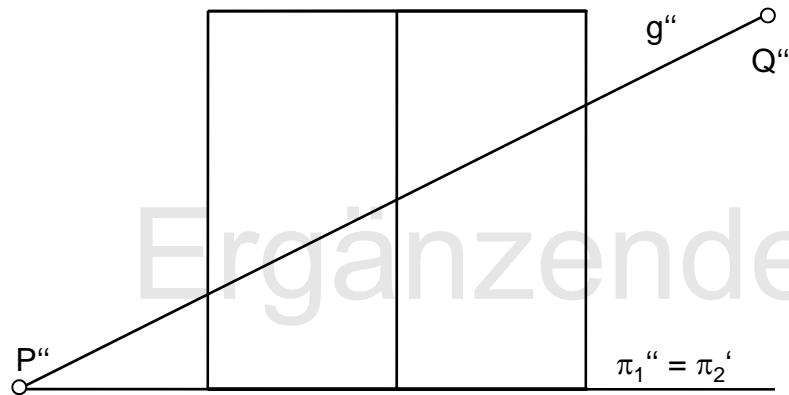
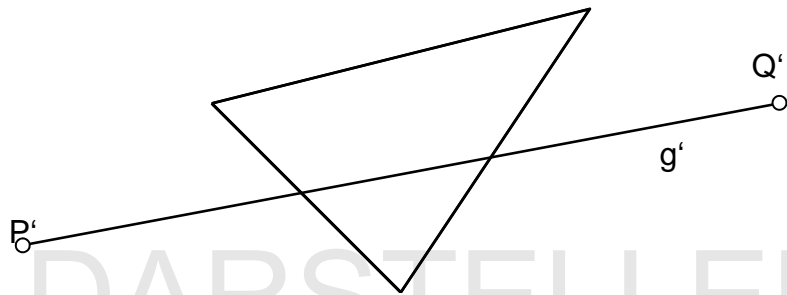
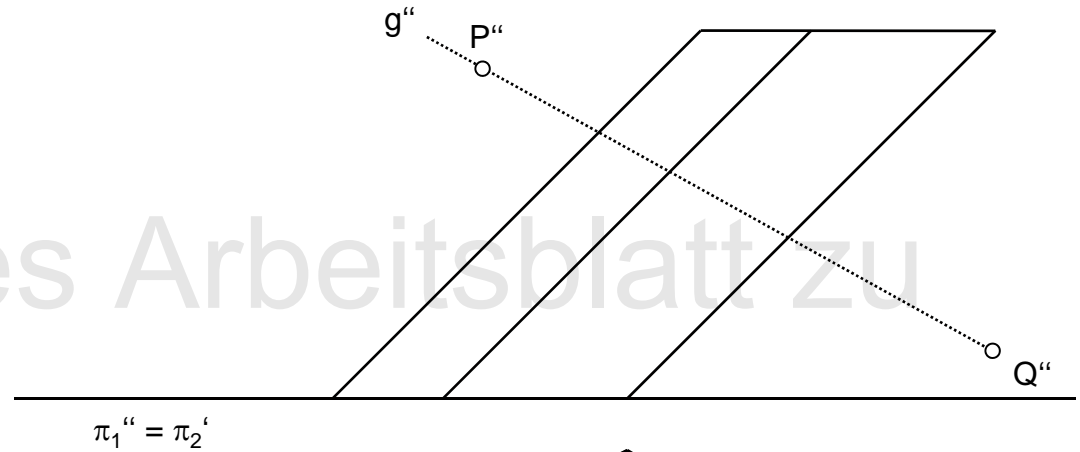


Schneide das in Grund- und Aufriss gegebene Prisma mit der gegebenen Geraden g [PQ].

a1)



b)



a2) Schneide das Prisma mit der gegebenen Geraden g [PQ].

