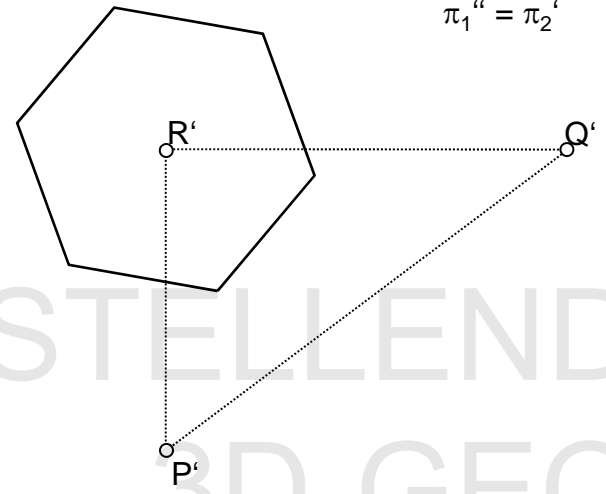
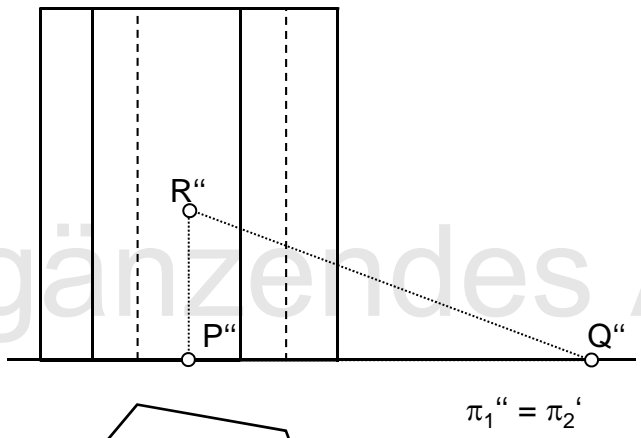
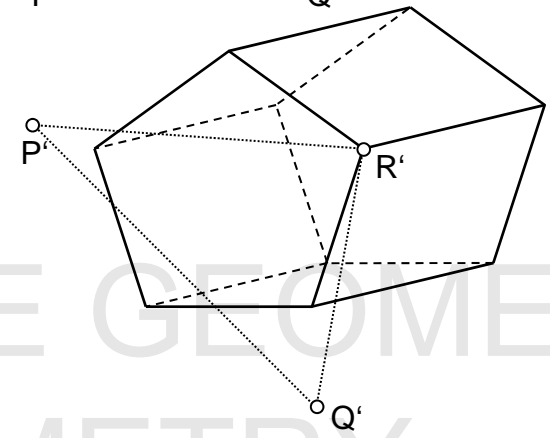
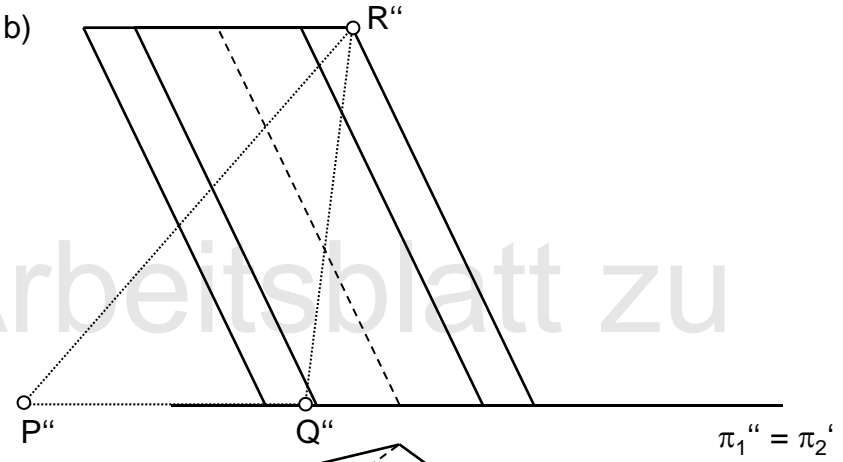


Das abgebildete regelmäßige Prisma ist mit der Ebene ε [PQR] zu schneiden. Stelle den unter der Ebene ε liegenden Prismenteil in Grund- und Aufriss dar und konstruiere im Beispiel a) das Netz des oben offenen Restkörpers.

a)



b)



DARSTELLENDENDE GEOMETRIE
3D-GEOMETRY