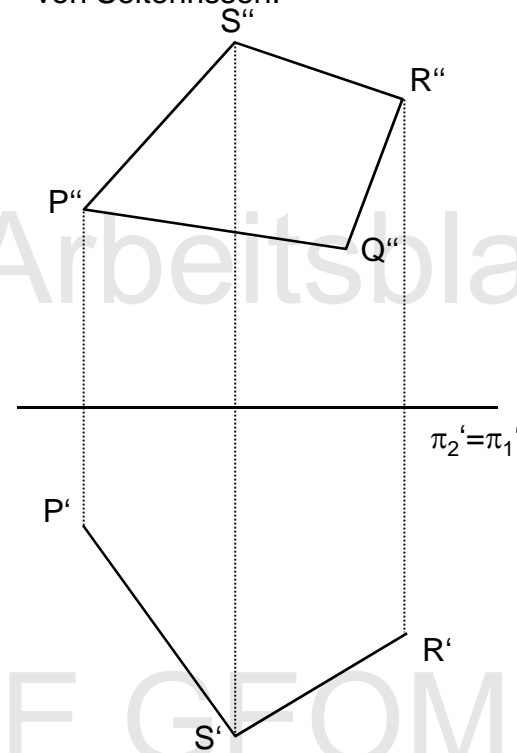
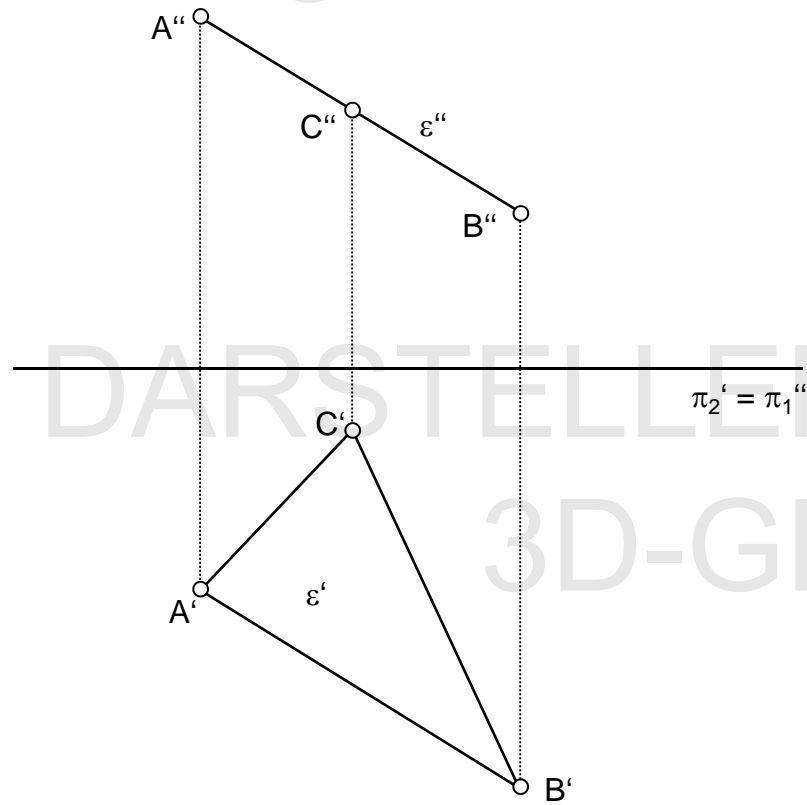


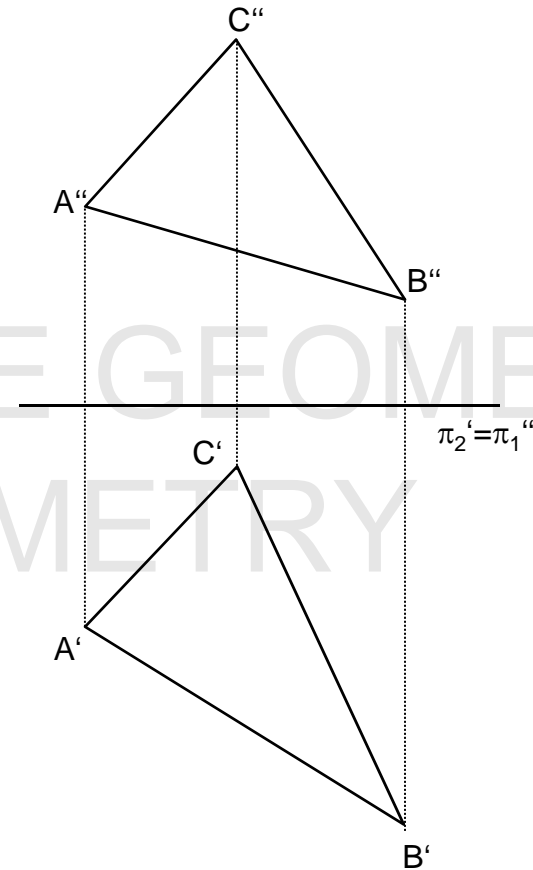
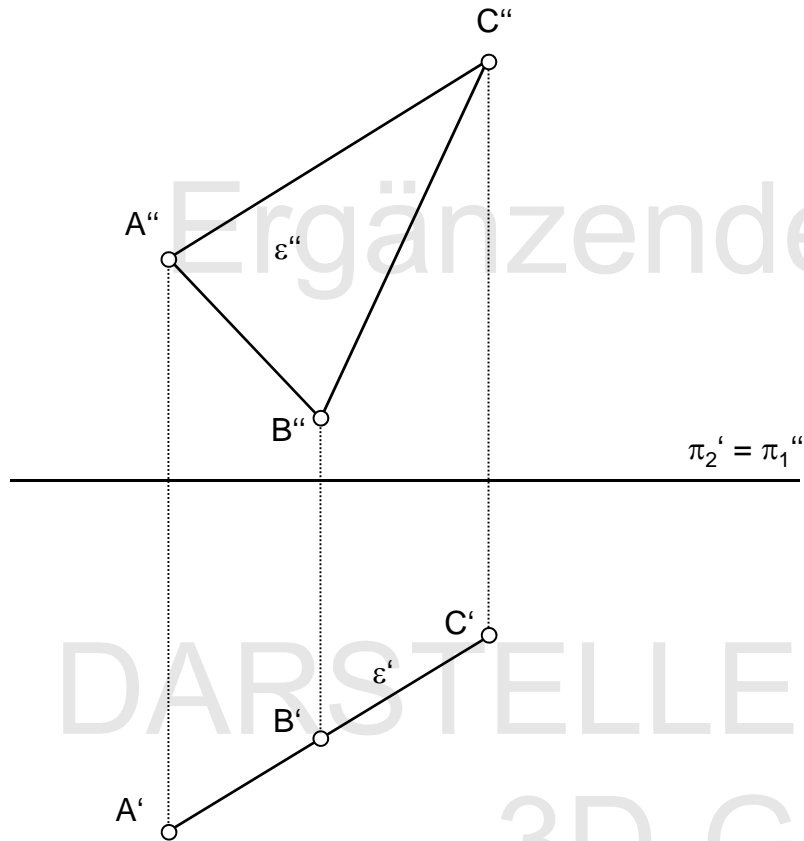
a) Bestimme die wahre Größe des zweitprojizierenden Dreiecks ABC mit Hilfe eines Seitenrisses.

d) PQRS liegen in einer Ebene. Ermittle das fehlende Bild von Q und konstruiere die wahre Größe des Vierecks PQRS mit Hilfe von Seitenrissen.



b) Bestimme die wahre Größe des erstprojizierenden Dreiecks ABC mit Hilfe eines Seitenrisses.

c) Bestimme die wahre Größe des Dreiecks ABC mit Hilfe von Seitenrissen.



DARSTELLENDENDE GEOMETRIE  
3D-GEOMETRIE