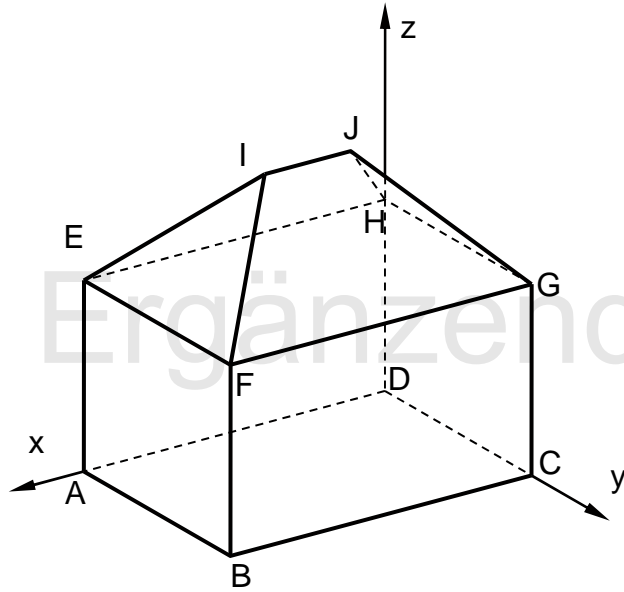


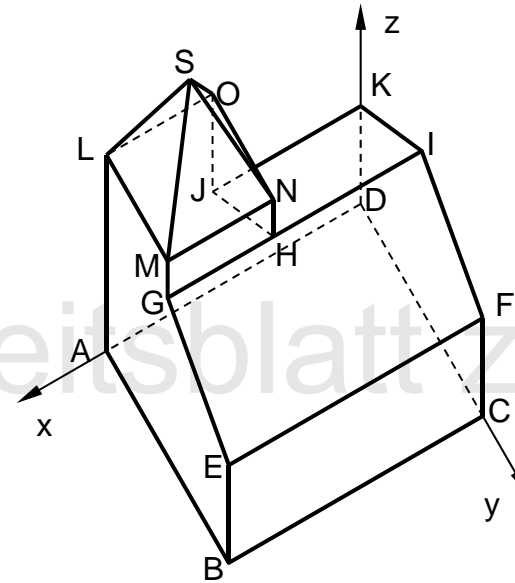
Kreuze in unten stehender Tabelle an, was zutrifft.

a)



	Hauptlagen			-projizierende Lagen		
	erste	zweite	dritte	erst-	zweit-	dritt-
ABCD						
EFGH						
CDGH						
BCFG						
DAEH						
ABFE						
EFI						
FGJI						
GHJ						
EHJI						

b)



	Hauptlagen			-projizierende Lagen		
	erste	zweite	dritte	erst-	zweit-	dritt-
ABCD						
BCEF						
CDFI						
DAKJ						
BEAL						
GHNM						
HJON						
EFIG						
KIHJ						
MNS						
NOS						
OLS						
LMS						