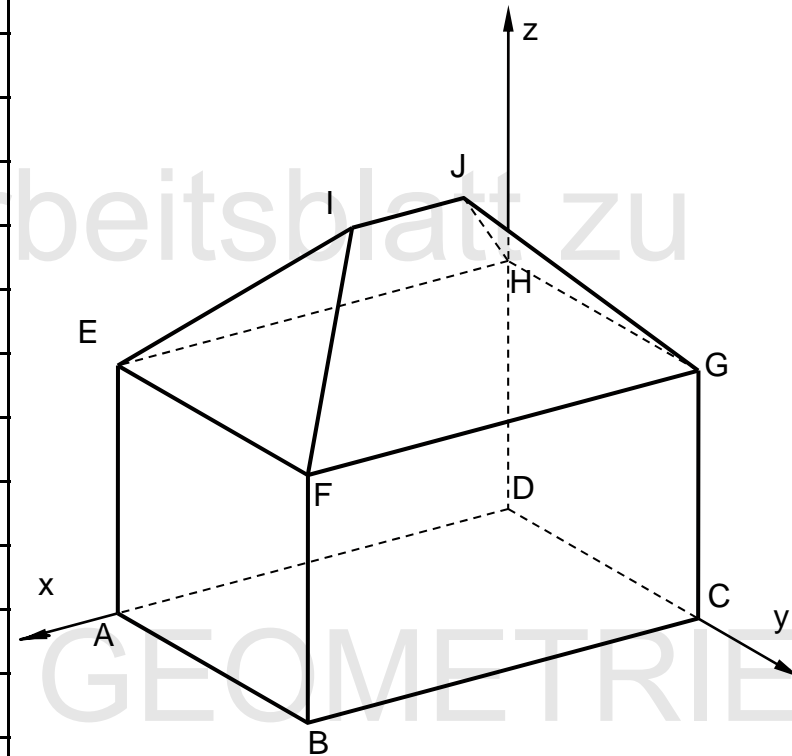


a) Kreuze in unten stehender Tabelle an, was zutrifft.

	1. Hauptlage	2. Hauptlage	3. Hauptlage	Erstprojizierend	Zweitprojizierend	Drittprojizierend
AB						
BC						
CD						
DA						
BF						
CG						
DH						
AE						
FG						
GH						
HE						
EF						
EI						
FI						
GJ						
HJ						
IJ						



b) Kreuze in unten stehender Tabelle an, was zutrifft.

	1. Haupt-lage	2. Haupt-lage	3. Haupt-lage	Erstproji-zierend	Zweitproji-zierend	Drittproji-zierend
AB						
BC						
CD						
DA						
BE						
CF						
DK						
AL						
GM						
HN						
JO						
EG						
IF						
IK						
JH						
EG						
LS						
MS						
NS						
OS						

