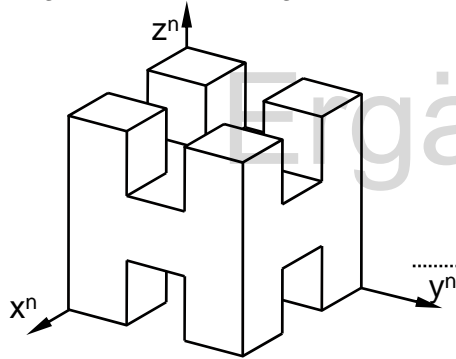
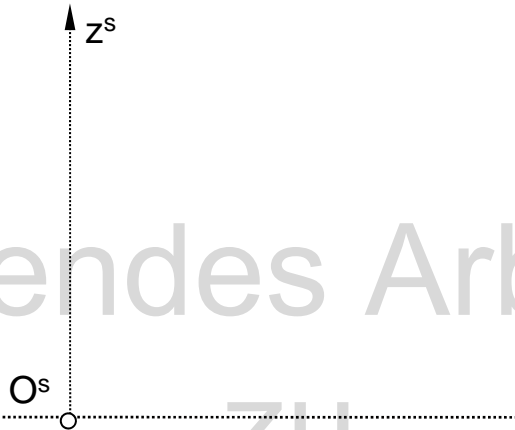


Zeichne zuerst das Grundgerüst des Würfels mit 4,5 cm Kantenlänge, in dem das Objekt eingebettet ist. Ergänze dann das gegebene Objekt.

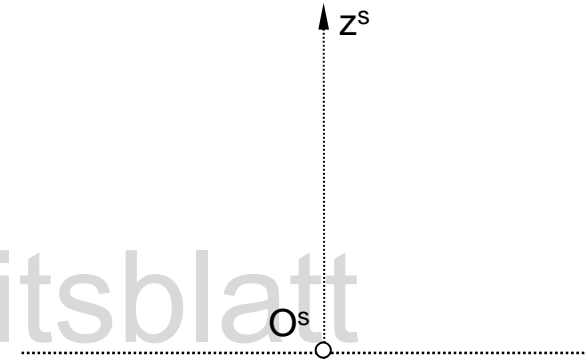
Stelle nur die sichtbaren Flächenteile dar. Gib jenen Flächen, die auf die gleiche Seite hin ausgerichtet sind, die gleiche Farbe.



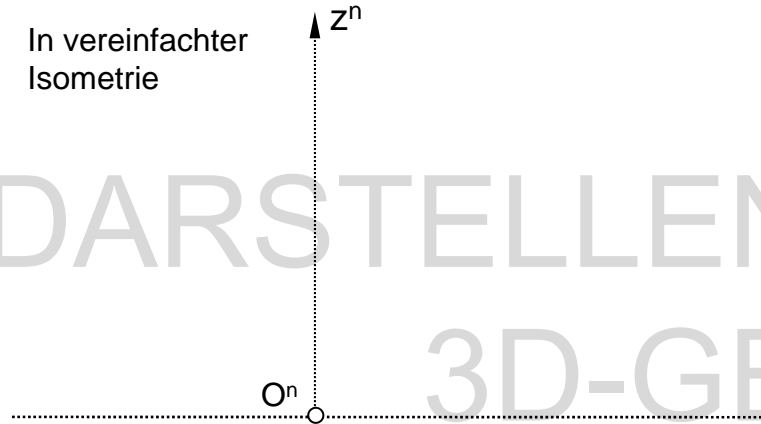
a) In einem genormten Frontalriss



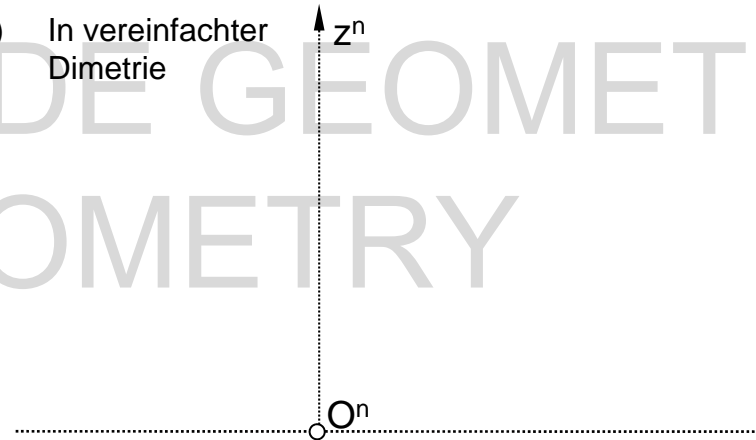
b) In einem genormten Horizontalriss



c) In vereinfachter Isometrie



d) In vereinfachter Dimetrie



Ergänzendes Arbeitsblatt zu DARSTELLENDEN GEOMETRIE 3D-GEOMETRIE