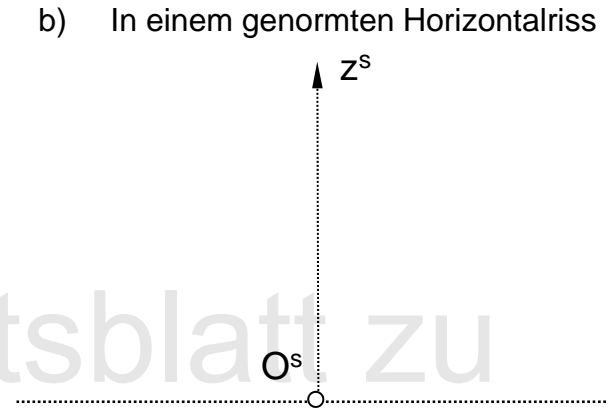
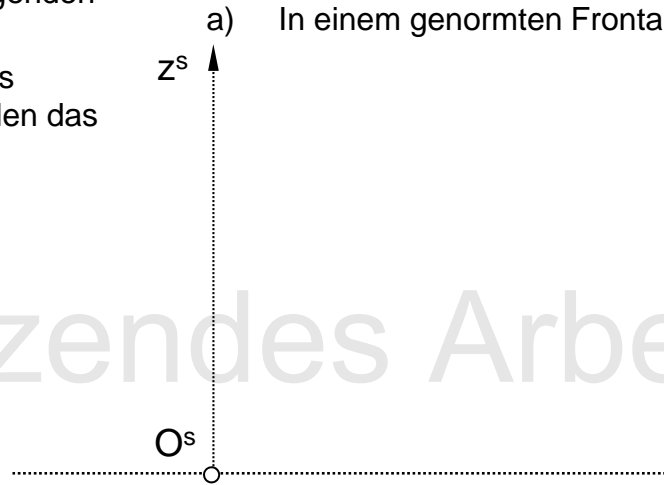
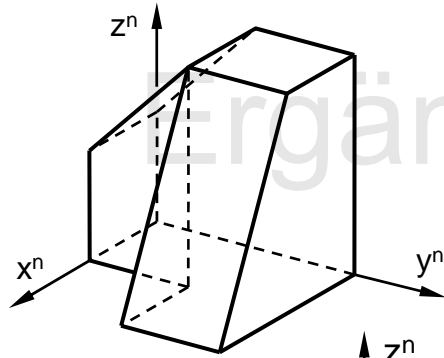
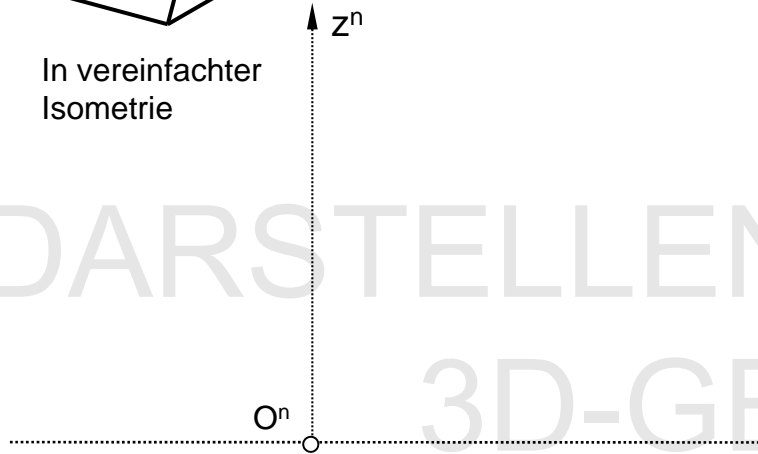


Stelle das abgebildete Objekt in folgenden Rissen dar.

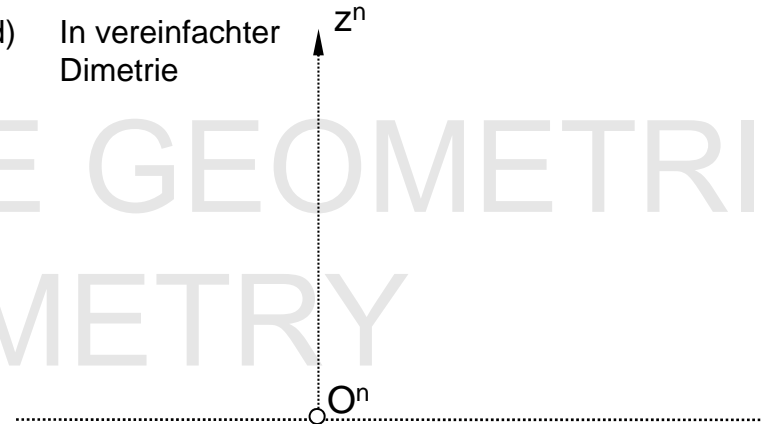
Zeichne zuerst das Grundgerüst des Würfels mit 4 cm Kantenlänge, in den das Objekt eingebettet ist.



c) In vereinfachter Isometrie



d) In vereinfachter Dimetrie



Ergänzendes Arbeitsblatt zu
DARSTELLENDEN GEOMETRIE
3D-GEOMETRIE