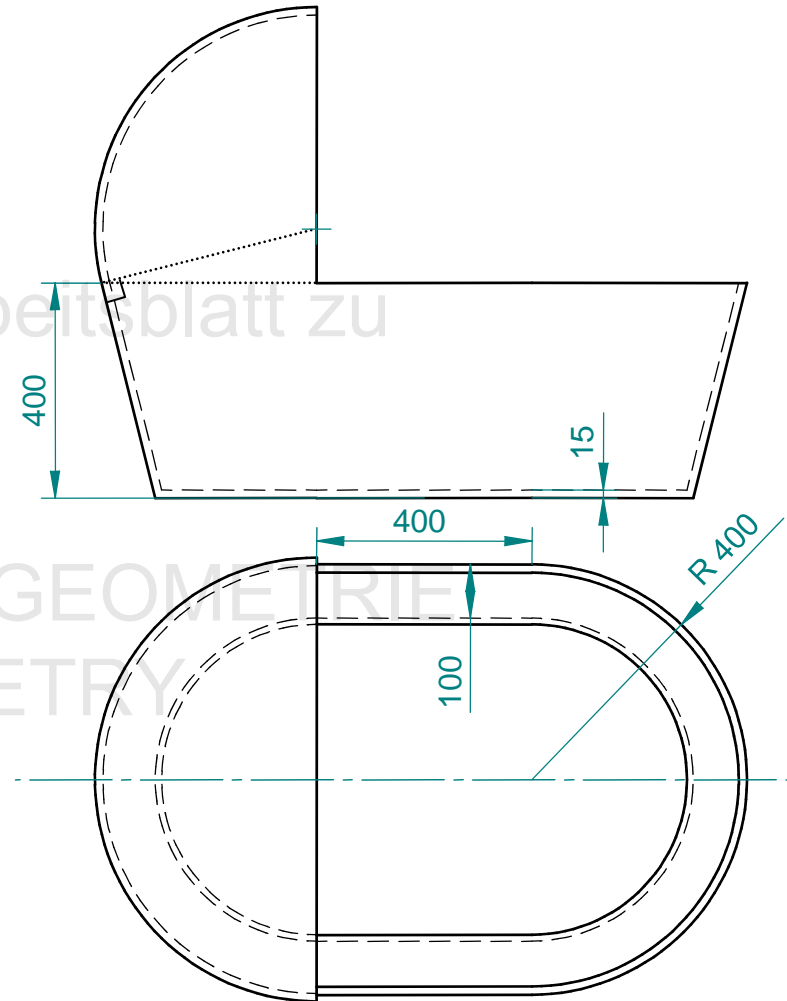
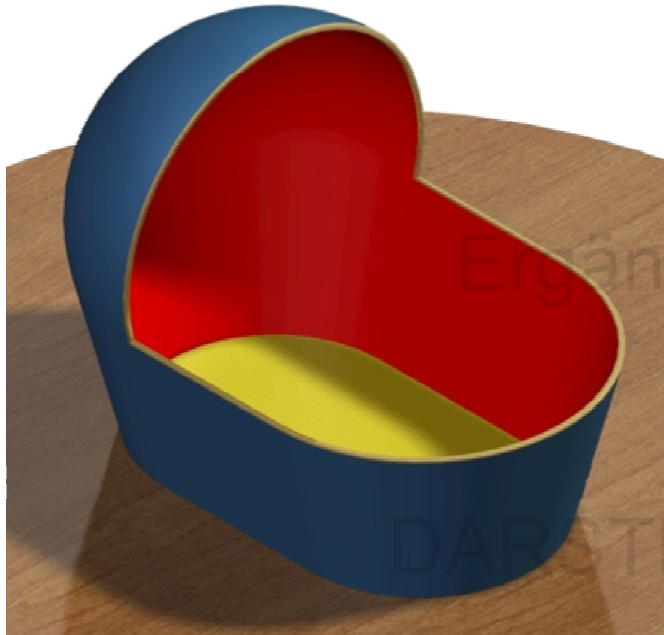


Die Skizze unten zeigt eine Babytrage. Analysiere, welche Körper, oder Flächen bei diesem Objekt vorkommen. Konstruiere nach der Analyse das Objekt mit Hilfe deiner CAD-Software.



Die Skizze unten zeigt eine Babytrage. Analysiere, welche Körper, oder Flächen bei diesem Objekt vorkommen. Konstruiere nach der Analyse das Objekt mit Hilfe deiner CAD-Software. Wähle die Maße so, dass die Proportionen stimmen.

