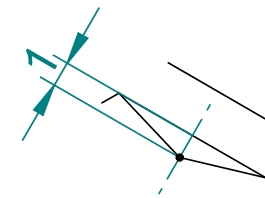
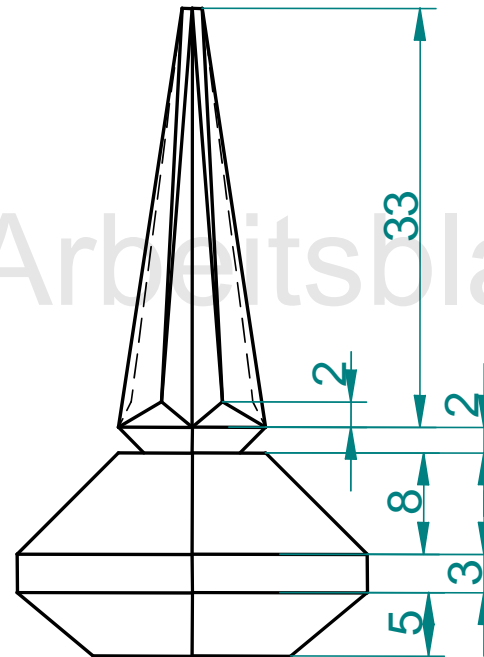
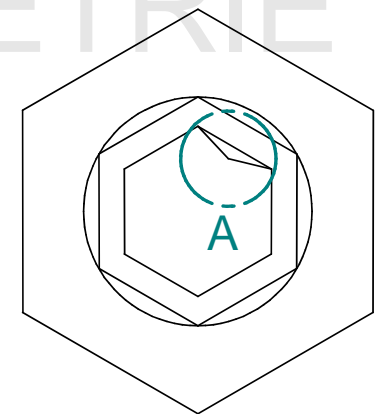
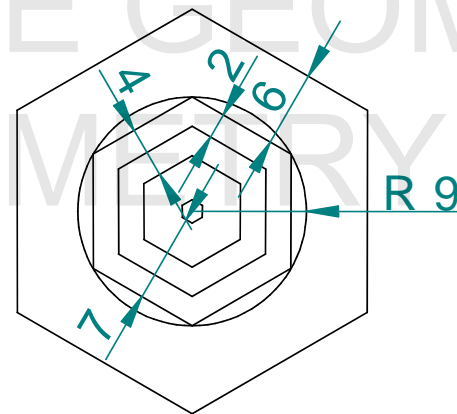


Die Bilder unten zeigen ein Parfümfläschchen. Analysiere, welche Körper, oder Flächen bei diesem Objekt vorkommen. Konstruiere nach der Analyse das Objekt mit Hilfe deiner CAD-Software.



Einzelheit A



Die Bilder unten zeigen ein Parfumfläschchen. Analysiere, welche Körper, oder Flächen bei diesem Objekt vorkommen. Konstruiere nach der Analyse das Objekt mit Hilfe deiner CAD-Software. Wähle die Maße so, dass die Proportionen stimmen.



ergänzendes Arbeitsblatt zu

DARSTELLENDEN GEOMETRIE  
3D-GEOMETRIE