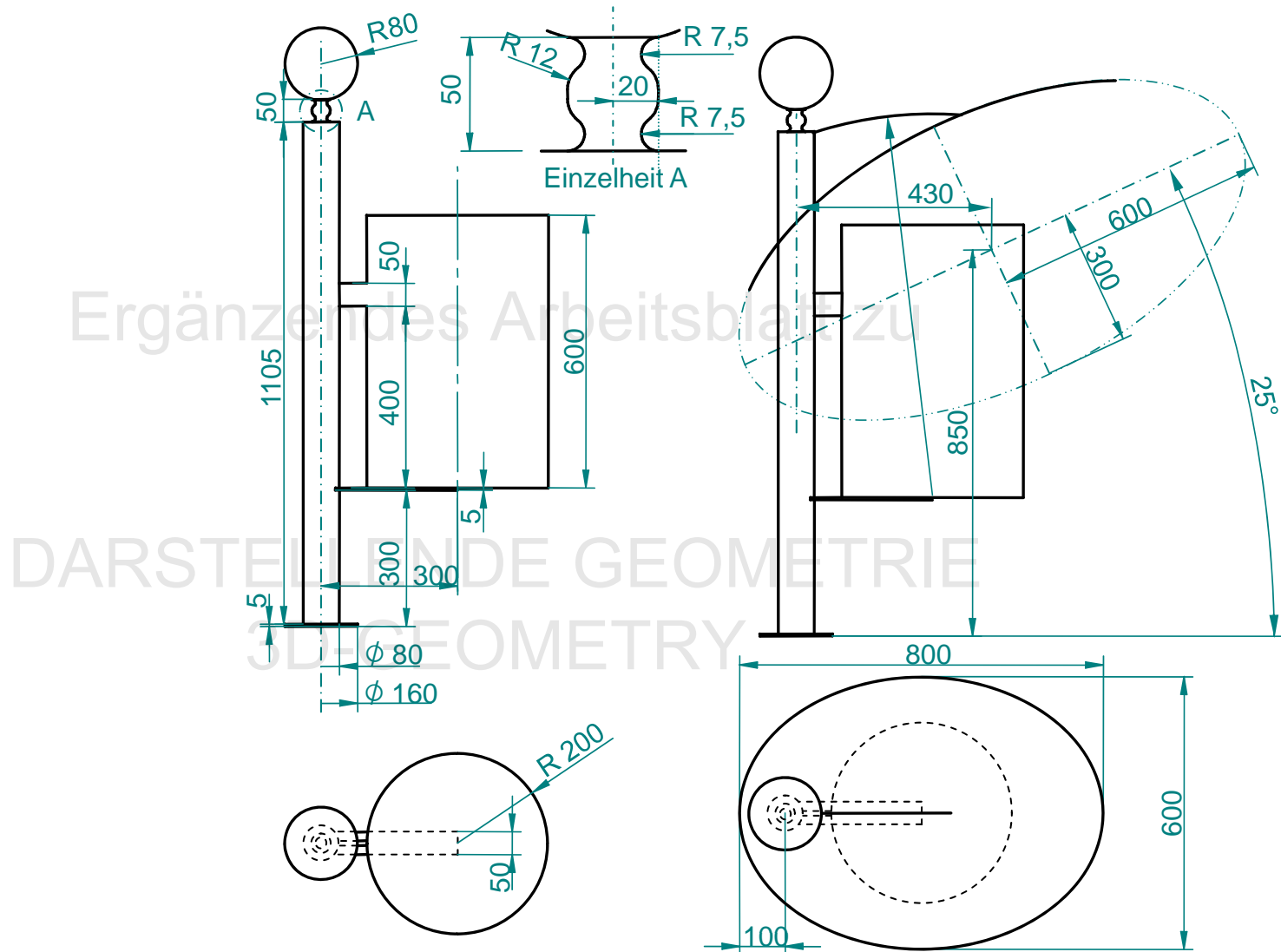


Die beiden Bilder unten zeigen einen Abfalleimer. Analysiere, welche Körper, oder Flächen bei diesem Objekt vorkommen. Konstruiere nach der Analyse das Objekt mit Hilfe deiner CAD-Software.



Ergänzendes Arbeitsblatt zu
 DARSTELLUNDE GEOMETRIE
 GEOMETRIE

Die beiden Bilder unten zeigen einen Abfalleimer. Analysiere, welche Körper, oder Flächen bei diesem Objekt vorkommen. Konstruiere nach der Analyse das Objekt mit Hilfe deiner CAD-Software. Wähle die Maße so, dass die Proportionen stimmen.



Ergänzendes Arbeitsblatt zu

DARSTELLEND E GEOMETRIE
3D-GEOMETRIE