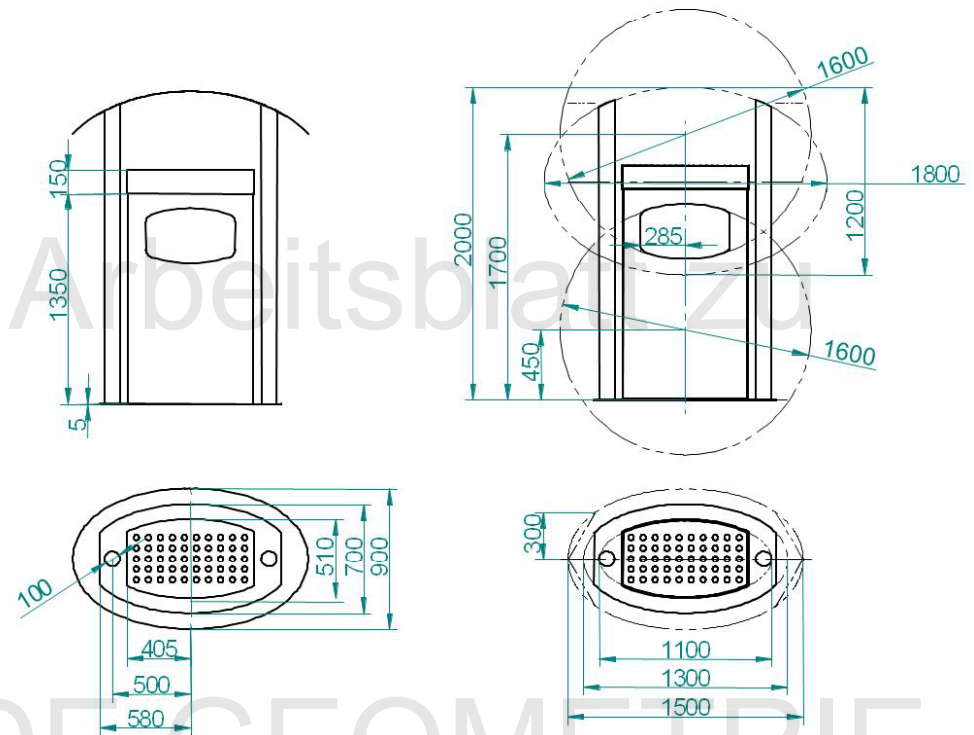


Arbeitsblatt 01 03 05: **Objektanalyse 5 - Abfalleimer in Klagenfurt (mit Bemaßung)** Name:

Das Bild unten zeigt einen Abfalleimer. Analysiere, welche Körper, oder Flächen bei diesem Objekt vorkommen. Konstruiere nach der Analyse das Objekt mit Hilfe deiner CAD-Software.



Arbeitsblatt 01 03 05: Objektanalyse 5 - Abfalleimer in Klagenfurt (ohne Bemaßung) Name:

Das Bild unten zeigt einen Abfalleimer. Analysiere, welche Körper, oder Flächen bei diesem Objekt vorkommen. Konstruiere nach der Analyse das Objekt mit Hilfe deiner CAD-Software. Wähle die Maße so, dass die Proportionen stimmen.

