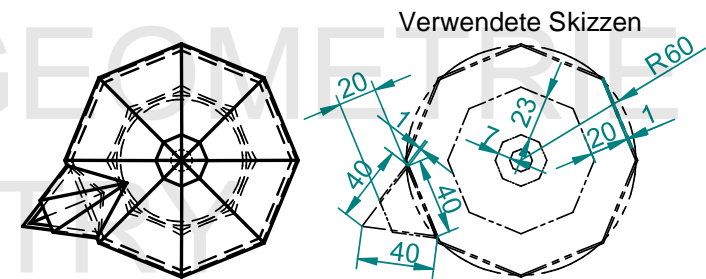
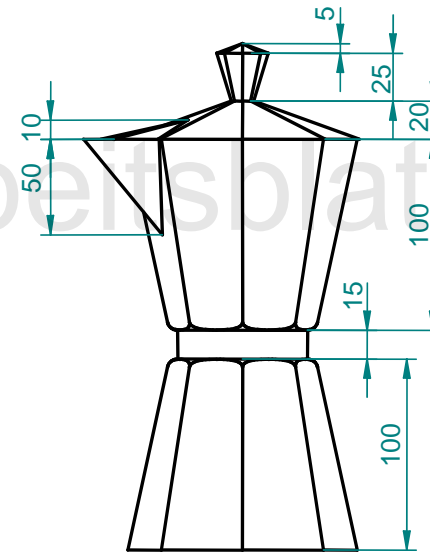


Die Bilder unten zeigen eine Espressomaschine. Analysiere, welche Körper, oder Flächen bei diesem Objekt vorkommen. Konstruiere nach der Analyse das Objekt mit Hilfe deiner CAD-Software. Vereinfache dabei den Ausgießer und lass den Griff weg.



Die Bilder unten zeigen eine Espressomaschine. Analysiere, welche Körper, oder Flächen bei diesem Objekt vorkommen. Konstruiere nach der Analyse das Objekt mit Hilfe deiner CAD-Software. Vereinfache dabei den Ausgießer und lass den Griff weg. Wähle die Maße so, dass die Proportionen stimmen.



anzendes Arbeitsblatt zu

STELLENDENDE GEOMETRIE
3D-GEOMETRY