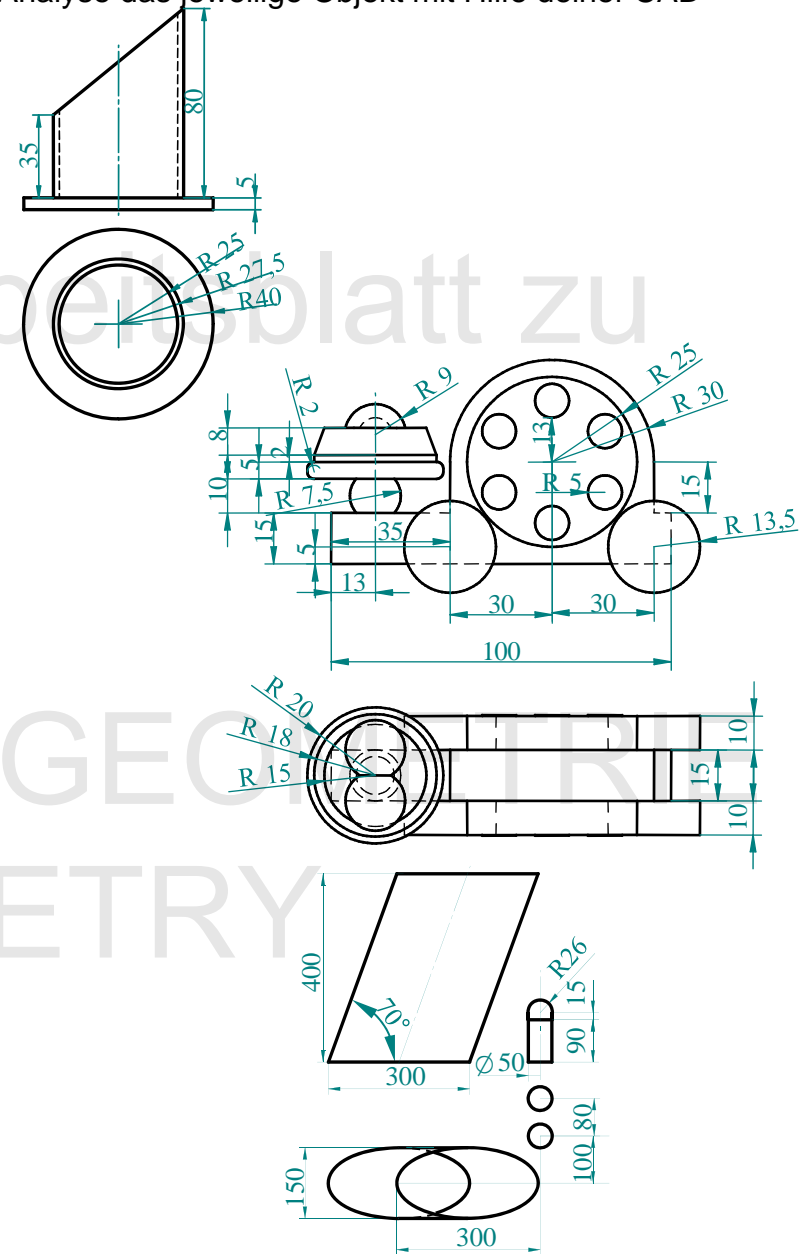
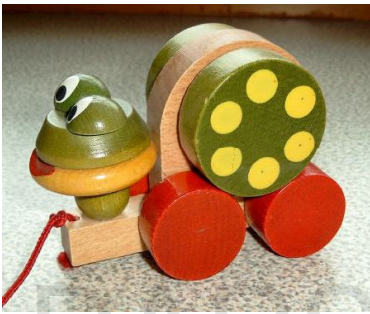
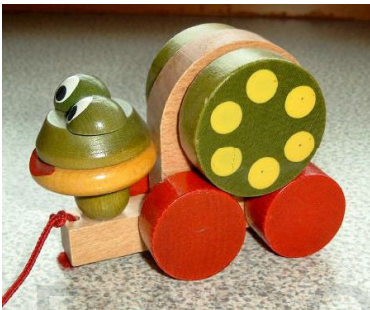


Die Bilder unten zeigen einen Kerzenständer, ein Kinderspielzeug und eine Vase und Pfeffer und Salzstreuer. Analysiere, welche Körper, oder Flächen bei diesen Objekten vorkommen. Konstruiere nach der Analyse das jeweilige Objekt mit Hilfe deiner CAD-Software.



ergänzendes Arbeitsblatt zu
 TELLLENDE GEO
 3D-GEOMETRY

Die Bilder unten zeigen einen Kerzenständer, ein Kinderspielzeug und eine Vase und Pfeffer und Salzstreuer. Analysiere, welche Körper, oder Flächen bei diesen Objekten vorkommen. Konstruiere nach der Analyse das jeweilige Objekt mit Hilfe deiner CAD-Software. Wähle die Maße so, dass die Proportionen stimmen.



ergänzendes Arbeitsblatt zu

TELENDE GEOMETRIE
3D-GEOMETRY